

F 430 AL - 41/38
F 430 AL - 41/37 Z
F 430 AL - 50/38

Ersatzteilliste 430 80 038 · 06/06

Fasspumpe aus Aluminium (AL)

Spare parts list

Barrel Pump in Aluminium (AL)

Liste de pièces de rechange

Pompe Vide-fûts en Aluminium (AL)

FLUX-GERÄTE GMBH

Talweg 12 · D-75433 Maulbronn

Tel. 070 43/101-0 · Fax 070 43/101-444

Fax International ++49 70 43 / 1 01 -555

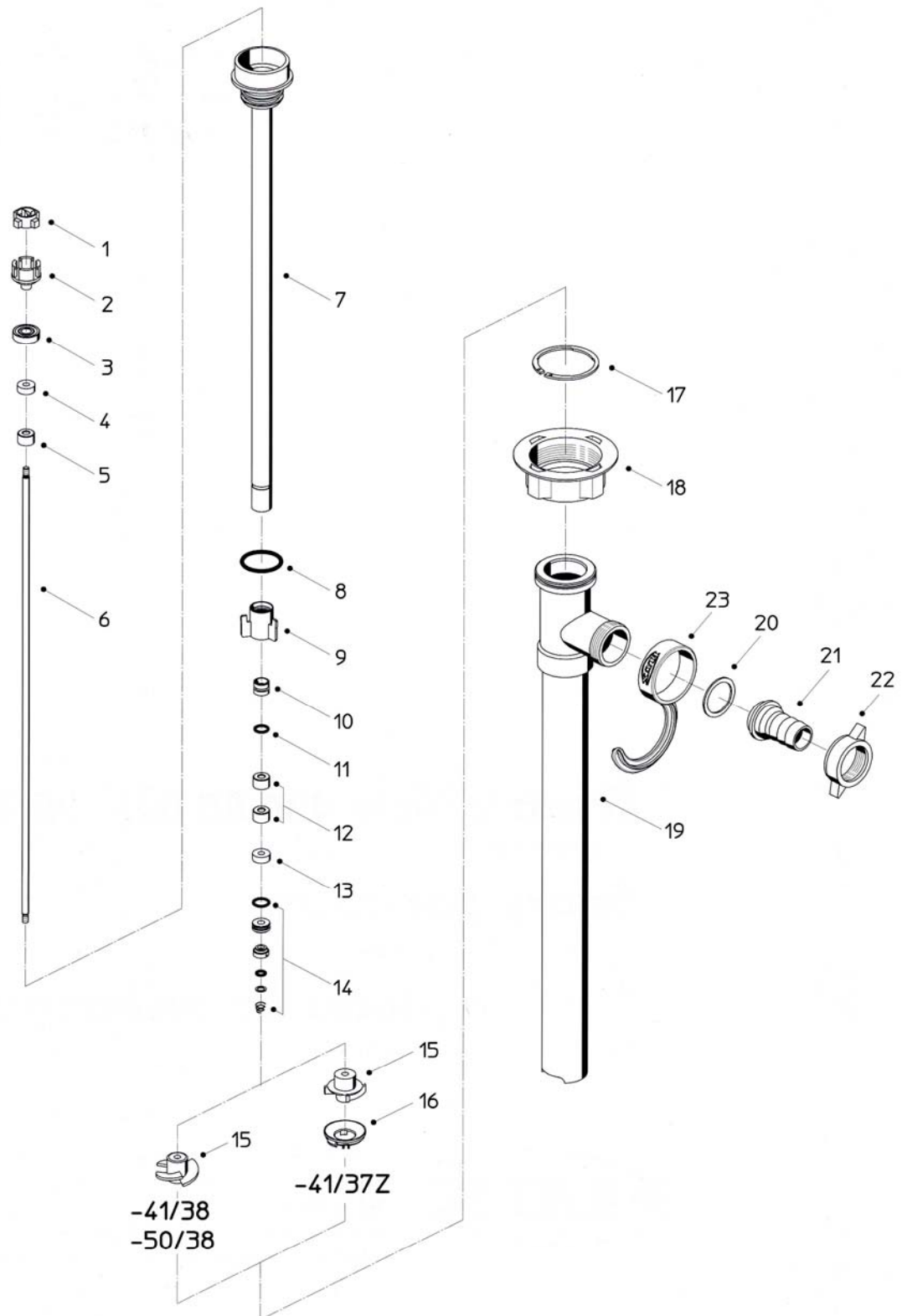
info@flux-pumpen.de · www.flux-pumpen.de



Fasspumpe
Barrel Pump
Pompe Vide-fûts

F 430 AL

06/06
430 80 038



Änderungen vorbehalten.

Pos. Nr. Rep.	Stück/ Gerät Qty./ Unit Qté./ Unité	Bestellbezeichnung	Bestell-Nr. / Part No. / Référence			Description
			F 430 AL -41/38	F 430 AL -41/37 Z	F 430 AL -50/38	
	1	Innenrohr kpl., Pos. 1-15 Eintauchtiefe 700mm Eintauchtiefe 1000mm Eintauchtiefe 1200mm	430 90 251 430 90 252 430 90 253	430 90 244 430 90 245 430 90 246	430 90 251 430 90 252 430 90 253	Inner tube cpl., Pos. 1-15 Immersion length 700mm Immersion length 1000mm Immersion length 1200mm
	1	Außenrohr kpl., Pos. 17-19, (16) Eintauchtiefe 700mm Eintauchtiefe 1000mm Eintauchtiefe 1200mm	430 90 230 430 90 231 430 90 232	430 90 383 430 90 384 430 90 385	430 90 223 430 90 224 430 90 225	Outer tube cpl., Pos. 17-19, (16) Immersion length 700mm Immersion length 1000mm Immersion length 1200mm
	1	Kupplungskäfig kpl., Pos 1-3	425 22 000	425 22 000	425 22 000	Coupling cage cpl., Pos. 1-3
1	1	Kupplungsstern	410 14 028	410 14 028	410 14 028	Coupling star
2	1	Kupplungskäfig	420 51 275	420 51 275	420 51 275	Coupling cage
3	2	Rillenkugellager	922 40 005	922 40 005	922 40 005	Grooved ball bearing
4	1	Wellendichtring (NBR)	925 10 001	925 10 001	925 10 001	Shaft seal (NBR)
5	1	Gleitlager	920 51 013	920 51 013	920 51 013	Slide bearing
6	1	Welle Eintauchtiefe 700mm Eintauchtiefe 1000mm Eintauchtiefe 1200mm	420 51 247 420 51 250 420 51 252	420 51 247 420 51 250 420 51 252	420 51 247 420 51 250 420 51 252	Shaft Immersion length 700mm Immersion length 1000mm Immersion length 1200mm
	7	Innenrohr mit Pos. 9, 10 und 12 Eintauchtiefe 700mm Eintauchtiefe 1000mm Eintauchtiefe 1200mm	430 90 001 430 90 002 430 90 003	430 90 001 430 90 002 430 90 003	430 90 001 430 90 002 430 90 003	Inner tube with Pos. 9, 10 and 12 Immersion length 700mm Immersion length 1000mm Immersion length 1200mm
8	1	O-Ring Ø 32 x 3 (NBR)	925 63 006	925 63 006	925 63 006	O-ring Ø 32 x 3 (NBR)
9	1	Zentrierstern	420 51 282	420 51 282	420 51 282	Centering star
	10	Stützlager mit Pos. 11 Eintauchtiefe 700mm Eintauchtiefe 1000mm Eintauchtiefe 1200mm	920 51 012	920 51 012	920 51 012	Support bearing with Pos. 11 Immersion length 700mm Immersion length 1000mm Immersion length 1200mm
11	1	O-Ring Ø 10 x 2 (NBR)	925 23 005	925 23 005	925 23 005	O-ring Ø 10 x 2 (NBR)
12	2	Gleitlager	920 51 013	920 51 013	920 51 013	Slide bearing
13	1	Wellendichtring (NBR)	925 10 001	925 10 001	925 10 001	Shaft seal (NBR)
14	1	Gleitringdichtung (NBR)	958 25 019	958 25 019	958 25 019	Sliding ring gasket (NBR)
15	1	Rotor	420 24 296	430 21 431	420 24 296	Impellor
16	1	Druckring	-	430 21 400	-	Pressure ring
17	1	Sicherungsring	918 80 002	918 80 002	918 80 002	Circlip
18	1	Überwurfmutter	907 90 070	907 90 070	907 90 070	Union nut
	19	Außenrohr Eintauchtiefe 700mm Eintauchtiefe 1000mm Eintauchtiefe 1200mm Lebensmittel-Schmierfett / kg (für Wellendichtringe und Innenrohr) Zubehör:	430 11 107 430 11 110 430 11 112 952 00 012	430 11 107 430 11 110 430 11 112 952 00 012	430 11 307 430 11 310 430 11 312 952 00 012	Outer tube Immersion length 700mm Immersion length 1000mm Immersion length 1200mm Food grade grease / kg (for shaft seals and inner tube) Accessories:
	1	Schlauchanschluss DN 19, Pos. 20-22	959 04 050	959 04 050	959 04 050	Hose connection DN 19, Pos. 20-22
20	1	Flachdichtung	925 64 001	925 64 001	925 64 001	Flat seal
21	1	Schlauchstecker DN 19	959 05 058	959 05 058	959 05 058	Hose connector DN 19
22	1	Knebelüberwurfmutter G 1 1/4 wahlweise:	907 90 002	907 90 002	907 90 002	Nut for hose connector G 1 1/4 optional:
	1	Schlauchanschluss DN 25, Pos. 20-22	959 04 039	959 04 039	959 04 039	Hose connection DN 25, Pos. 20-22
20	1	Flachdichtung	925 64 001	925 64 001	925 64 001	Flat seal
21	1	Schlauchstecker DN 25	959 05 041	959 05 041	959 05 041	Hose connector DN 25
22	1	Knebelüberwurfmutter G 1 1/4	907 90 002	907 90 002	907 90 002	Nut for hose connector G 1 1/4
23	1	FLUX-Clip	001 10 424	001 10 424	001 10 424	FLUX-Clip

Rights reserved to make alterations

Pos. Nr. Rep.	Stück/ Gerät Qty./ Unit Qté./ Unité	Bestellbezeichnung	Bestell-Nr. / Part No. / Référence			Désignation
			F 430 AL -41/38	F 430 AL -41/37 Z	F 430 AL -50/38	
	1	Innenrohr kpl., Pos. 1-15 Eintauchtiefe 700mm Eintauchtiefe 1000mm Eintauchtiefe 1200mm	430 90 251 430 90 252 430 90 253	430 90 244 430 90 245 430 90 246	430 90 251 430 90 252 430 90 253	Tube intérieur cpl., rep.1-15 Longueur 700mm Longueur 1000mm Longueur 1200mm
	1	Außenrohr kpl., Pos. 17-19, (16) Eintauchtiefe 700mm Eintauchtiefe 1000mm Eintauchtiefe 1200mm	430 90 230 430 90 231 430 90 232	430 90 383 430 90 384 430 90 385	430 90 225 430 90 224 430 90 225	Tube extérieur cpl., rep.17-19, (16) Longueur 700mm Longueur 1000mm Longueur 1200mm
	1	Kupplungskäfig kpl., Pos 1-3	425 22 000	425 22 000	425 22 000	Cage d'accouplement cpl., rep. 1-3
1	1	Kupplungsstern	410 14 028	410 14 028	410 14 028	Etoile d'accouplement
2	1	Kupplungskäfig	420 51 275	420 51 275	420 51 275	Cage d'accouplement
3	2	Rillenkugellager	922 40 005	922 40 005	922 40 005	Roulement à billes
4	1	Wellendichtring (NBR)	925 10 001	925 10 001	925 10 001	Joint à lèvres (NBR)
5	1	Gleitlager	920 51 013	920 51 013	920 51 013	Palier glissant
6	1	Welle				Arbre
		Eintauchtiefe 700mm	420 51 247	420 51 247	420 51 247	Longueur 700mm
		Eintauchtiefe 1000mm	420 51 250	420 51 250	420 51 250	Longueur 1000mm
		Eintauchtiefe 1200mm	420 51 252	420 51 252	420 51 252	Longueur 1200mm
7	1	Innenrohr mit Pos. 9, 10 und 12 Eintauchtiefe 700mm Eintauchtiefe 1000mm Eintauchtiefe 1200mm	430 90 001 430 90 002 430 90 003	430 90 001 430 90 002 430 90 003	430 90 001 430 90 002 430 90 003	Tube intérieur avec rep. 9, 10 et 12 Longueur 700mm Longueur 1000mm Longueur 1200mm
8	1	O-Ring Ø 32 x 3 (NBR)	925 63 006	925 63 006	925 63 006	Joint torique Ø 32 x 3 (NBR)
9	1	Zentrierstern	420 51 282	420 51 282	420 51 282	Etoile de centrage
10		Stützlager mit Pos. 11 Eintauchtiefe 700mm	920 51 012	920 51 012	920 51 012	Palier de support avec rep. 11 Longueur 700mm
	3	Eintauchtiefe 1000mm				Longueur 1000mm
	5	Eintauchtiefe 1200mm				Longueur 1200mm
11	1	O-Ring Ø 10 x 2 (NBR)	925 23 005	925 23 005	925 23 005	Joint torique Ø 10 x 2 (NBR)
12	2	Gleitlager	920 51 013	920 51 013	920 51 013	Palier glissant
13	1	Wellendichtring (NBR)	925 10 001	925 10 001	925 10 001	Joint à lèvres (NBR)
14	1	Gleitringdichtung (NBR)	958 25 019	958 25 019	958 25 019	Garniture d'étanchéité (NBR)
15	1	Rotor	420 24 296	430 21 431	420 24 296	Turbine
16	1	Druckring	-	430 21 400	-	Bague de pression
17	1	Sicherungsring	918 80 002	918 80 002	918 80 002	Circlip
18	1	Überwurfmutter	907 90 070	907 90 070	907 90 070	Ecrou de liaison
19	1	Außenrohr Eintauchtiefe 700mm Eintauchtiefe 1000mm Eintauchtiefe 1200mm	430 11 107 430 11 110 430 11 112	430 11 107 430 11 110 430 11 112	430 11 307 430 11 310 430 11 312	Tube extérieur Longueur 700mm Longueur 1000mm Longueur 1200mm
		Lebensmittel-Schmierfett / kg (für Wellendichtringe und Innenrohr)	952 00 012	952 00 012	952 00 012	Graisse spéciale alimentaire / kg (pour joints à lèvres et tube intérieur)
		Zubehör:				Accessoires:
20	1	Schlauchanschluss DN 19, Pos. 20-22	959 04 050	959 04 050	959 04 050	Raccord de sortie DN 19, rep. 20-22
21	1	Flachdichtung	925 64 001	925 64 001	925 64 001	Joint plat
22	1	Schlauchstecker DN 19	959 05 058	959 05 058	959 05 058	Embout cannelé DN 19
	1	Knebelüberwurfmutter G 1 1/4	907 90 002	907 90 002	907 90 002	Ecrou-raccord G 1 1/4
		wahlweise:				facultatif:
20	1	Schlauchanschluss DN 25, Pos. 20-22	959 04 039	959 04 039	959 04 039	Raccord de sortie DN 25, rep. 20-22
21	1	Flachdichtung	925 64 001	925 64 001	925 64 001	Joint plat
22	1	Schlauchstecker DN 25	959 05 041	959 05 041	959 05 041	Embout cannelé DN 25
23	1	Knebelüberwurfmutter G 1 1/4	907 90 002	907 90 002	907 90 002	Ecrou-raccord G 1 1/4
23	1	FLUX-Clip	001 10 424	001 10 424	001 10 424	FLUX-Clip

Rights reserved to make alterations

Sous réserve de modifications