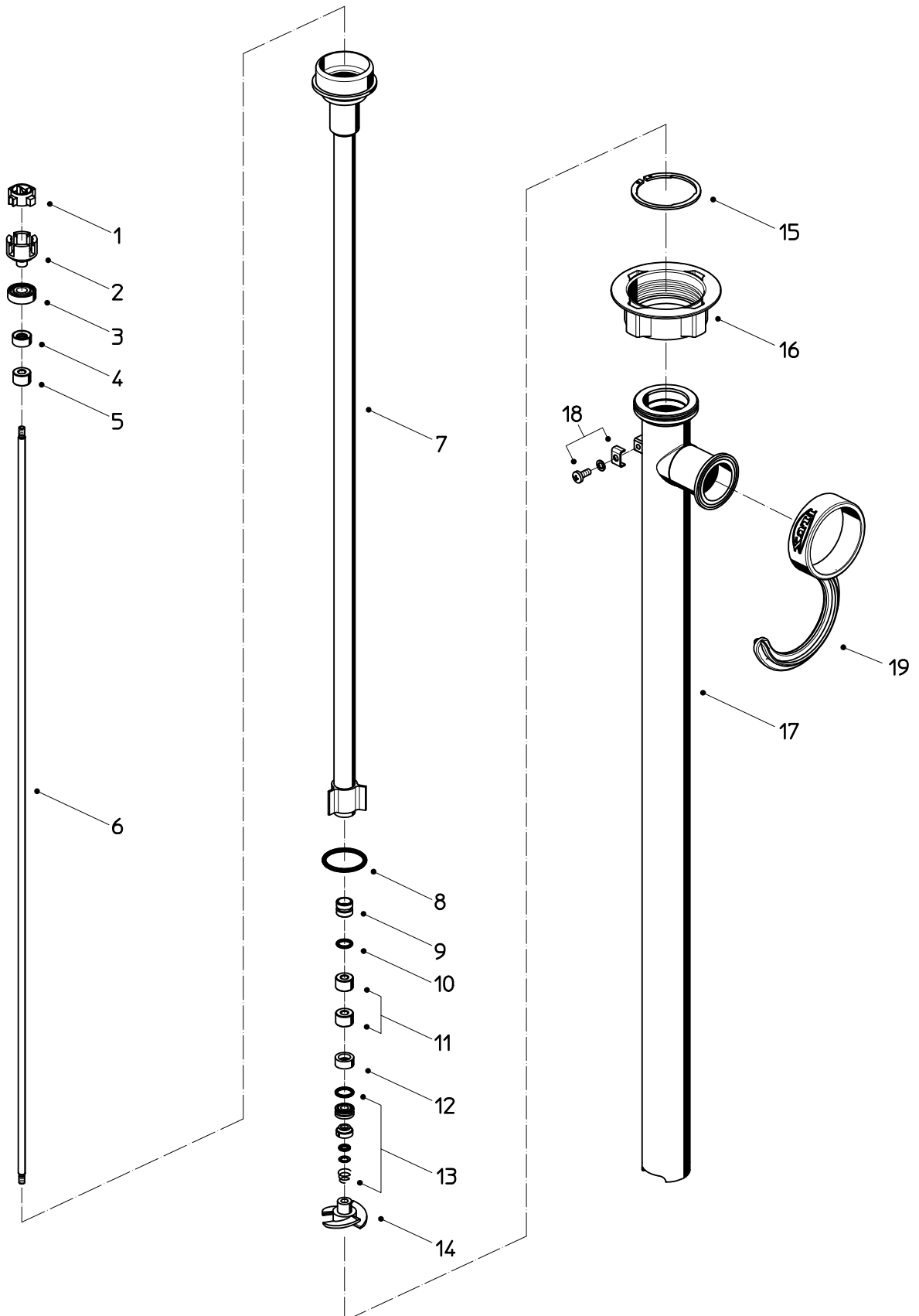




Lebensmittelpumpe  
Food pump  
Pompe pour aliments

FP 430 Ex S-41/38 FOOD



Vers.: 1



**Ersatzteilliste Lebensmittelpumpe**  
**Spare parts list Food pump**  
**Liste de pièces de rechange Pompe pour aliments**

**FP 430 Ex S-41/38 FOOD**

Pos. Nr. Item Rep.	Stück/ Gerät Qty./ Unit Qté/ Unité	Beschreibung	Bestell-Nr. Part No. Référence	Description	Désignation
		<b>Ausführung nach Ersatzteildarstellung 430 80 074- 09/2013</b>		<b>Version according to exploded view 430 80 074 - 09/2013</b>	<b>Exécution suivant vue éclatée 430 80 074 - 09/2013</b>
	1	Innenrohr kpl., Pos. 1-14 Eintauchtiefe 700 mm Eintauchtiefe 1000 mm Eintauchtiefe 1200 mm	430 91 313 430 91 314 430 91 315	Inner tube cpl. (item 1-14) Immersion length 700 mm Immersion length 1000 mm Immersion length 1200 mm	Tube intérieur cpl. (rep. 1-14) Longueur 700 mm Longueur 1000 mm Longueur 1200 mm
	1	Außenrohr kpl., Pos. 15-17 Eintauchtiefe 700 mm Eintauchtiefe 1000 mm Eintauchtiefe 1200 mm	430 91 316 430 91 317 430 91 318	Outer tube cpl. (item 15-17) Immersion length 700 mm Immersion length 1000 mm Immersion length 1200 mm	Tube extérieur cpl. (rep. 15-17) Longueur 700 mm Longueur 1000 mm Longueur 1200 mm
1	1	Kupplungskäfig kpl., Pos. 1-3	425 22 000	Coupling cage cpl. (item 1-3)	Cage d'accouplement cpl. (rep. 1-3)
2	1	Kupplungsstern	410 14 028	Coupling star	Etoile d'accouplement
3	1	Kupplungskäfig	420 51 275	Coupling cage	Cage d'accouplement
4	1	Rillenkugellager	922 40 005	Grooved ball bearing	Roulement à billes
4	1	Wellendichtring (NBR)	925 10 001	Shaft seal (NBR)	Joint à lèvres (NBR)
5	1	Gleitlager	920 51 013	Slide bearing	Palier glissant
6	1	Welle Eintauchtiefe 700 mm Eintauchtiefe 1000 mm Eintauchtiefe 1200 mm	420 51 247 420 51 250 420 51 252	Shaft Immersion length 700 mm Immersion length 1000 mm Immersion length 1200 mm	Arbre Longueur 700 mm Longueur 1000 mm Longueur 1200 mm
7	1	Innenrohr mit Pos. 9 und 11 Eintauchtiefe 700 mm Eintauchtiefe 1000 mm Eintauchtiefe 1200 mm	430 91 319 430 91 320 430 91 321	Inner tube with item 9 and 11 Immersion length 700 mm Immersion length 1000 mm Immersion length 1200 mm	Tube intérieur avec rep. 9 et 11 Longueur 700 mm Longueur 1000 mm Longueur 1200 mm
8	1	O-Ring Ø 32 x 3 (FKM)	925 63 017	O-ring Ø 32 x 3 (FKM)	Joint torique Ø 32 x 3 (FKM)
9	3	Stützlager mit Pos. 10 Eintauchtiefe 700 mm	920 51 012	Support bearing with item 10 Immersion length 700 mm	Palier support avec rep. 10 Longueur 700 mm
	5	Eintauchtiefe 1000 mm		Immersion length 1000 mm	Longueur 1000 mm
	6	Eintauchtiefe 1200 mm		Immersion length 1200 mm	Longueur 1200 mm
10		O-Ring Ø 10 x 2 (NBR)	925 23 005	O-ring Ø 10 x 2 (NBR)	Joint torique Ø 10 x 2 (FKM)
11	2	Gleitlager	920 51 013	Slide bearing	Palier glissant
12	1	Wellendichtring (FKM)	925 11 001	Shaft seal (FKM)	Joint à lèvres (FKM)
13	1	Gleitringdichtung (FKM)	958 25 122	Slide ring gasket (FKM)	Garniture d'étanchéité (FKM)
14	1	Rotor	420 24 284	Impeller	Turbine
15	1	Sicherungsring	918 80 002	Circlip	Circlip
16	1	Überwurfmutter	907 90 070	Union nut	Ecrou de liaison
17	1	Außenrohr Eintauchtiefe 700 mm Eintauchtiefe 1000 mm Eintauchtiefe 1200 mm	430 21 507 430 21 510 430 21 512	Outer tube Immersion length 700 mm Immersion length 1000 mm Immersion length 1200 mm	Tube extérieur Longueur 700 mm Longueur 1000 mm Longueur 1200 mm
18	1	Potentialausgleich (Anschlusssteile)	947 12 011	Equipotential bonding (connecting parts)	Compensation de potentiel (pièces de raccordement)
19	1	FLUX-Clip	001 10 424	FLUX-Clip	FLUX-Clip
		Lebensmittel-Schmierfett / kg (für Wellendichtringe und Innenrohr)	952 00 012	Food grade grease / kg (for shaft seals and inner tube)	Graisse spéciale alimentaire / kg (pour joints à lèvres et tube intérieur)

Achtung! Immer vollständige Bestellbezeichnung, Bestellnummer und Stückzahl der gewünschten Teile angeben.

Attention! Please always give full description, part no. and quantity of parts required.

Attention: Veuillez toujours indiquer la désignation cpl., la référence et la quantité des pièces.



Ersatzteilliste Lebensmittelpumpe  
Spare parts list Food pump  
Liste de pièces de rechange Pompe pour aliments

FP 430 Ex S-41/38 FOOD

Pos. Nr. Item Rep.	Stück/ Gerät Qty./ Unit Qté/ Unité	Beschreibung	Bestell-Nr. Part No. Référence	Description	Désignation
		<b>Ausführung nach Ersatzteildarstellung 430 80 074- 09/2013</b>		<b>Version according to exploded view 430 80 074 - 09/2013</b>	<b>Exécution suivant vue éclatée 430 80 074 - 09/2013</b>
		<b>Zubehör:</b>		<b>Accessories:</b>	<b>Accessoires:</b>
	1	Schlauchanschluss DN 19 – Clamp 1 1/2" (FKM) bestehend aus	959 04 171	Hose connection DN 19 - Clamp 1 1/2" (FKM) consisting of	Raccord pour flexible DN 19 - Clamp 1 1/2" (FKM) se composant de
	1	Schlauchstecker DN 19	959 05 256	Hose connector DN 19	Embout cannelé DN 19
	1	Dichtung (FKM)	925 69 014	Seal (FKM)	Joint (FKM)
	1	Spannring Clamp 1 1/2" <i>wahlweise</i>	430 21 019	Clamping ring, Clamp 1 1/2" <i>optional</i>	Bague de tension Clamp 1 1/2" <i>facultatif</i>
	1	Schlauchanschluss DN 19 – Clamp 1 1/2" (NBR) bestehend aus	959 04 172	Hose connection DN 19 - Clamp 1 1/2" (NBR) consisting of	Raccord pour flexible DN 19 - Clamp 1 1/2" (NBR) se composant de
	1	Schlauchstecker DN 19	959 05 324	Hose connector DN 19	Embout cannelé DN 19
	1	Dichtung (NBR)	925 69 015	Seal (NBR)	Joint (NBR)
	1	Spannring Clamp 1 1/2" <i>wahlweise</i>	430 21 019	Clamping ring, Clamp 1 1/2" <i>optional</i>	Bague de tension Clamp 1 1/2" <i>facultatif</i>
	1	Schlauchanschluss DN 25 – Clamp 1 1/2" (FKM) bestehend aus	959 04 169	Hose connection DN 25 - Clamp 1 1/2" (FKM) consisting of	Raccord pour flexible DN 25 - Clamp 1 1/2" (FKM) se composant de
	1	Schlauchstecker DN 25	959 05 324	Hose connector DN 25	Embout cannelé DN 19
	1	Dichtung (FKM)	925 69 014	Seal (FKM)	Joint (NBR)
	1	Spannring Clamp 1 1/2" <i>wahlweise</i>	430 21 019	Clamping ring, Clamp 1 1/2" <i>optional</i>	Bague de tension Clamp 1 1/2" <i>facultatif</i>
	1	Schlauchanschluss DN 25 – Clamp 1 1/2" (NBR) bestehend aus	959 04 170	Hose connection DN 25 - Clamp 1 1/2" (NBR) consisting of	Raccord pour flexible DN 25 - Clamp 1 1/2" (NBR) se composant de
	1	Schlauchstecker DN 25	959 05 324	Hose connector DN 25	Embout cannelé DN 25
	1	Dichtung (NBR)	925 69 015	Seal (NBR)	Joint (NBR)
	1	Spannring Clamp 1 1/2"	430 21 019	Clamping ring, Clamp 1 1/2"	Bague de tension Clamp 1 1/2"

Achtung! Immer vollständige Bestellbezeichnung, Bestellnummer und Stückzahl der gewünschten Teile angeben.

Attention! Please always give full description, part no. and quantity of parts required.

Attention: Veuillez toujours indiquer la désignation cpl., la référence et la quantité des pièces.