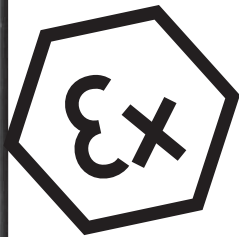




F 416 Ex
F 416 Ex-1 Ex
F 416 Ex-2 Ex

Parts included in Maintenance Kits are circled on the exploded view and outlined on the parts list.



Ersatzteilliste 416 80 012 • 07/12

Druckluftmotor, explosionsgeschützt II 2 G c IIC T6

Spare parts list

Compressed air motor, explosion-proof to II 2 G c IIC T6

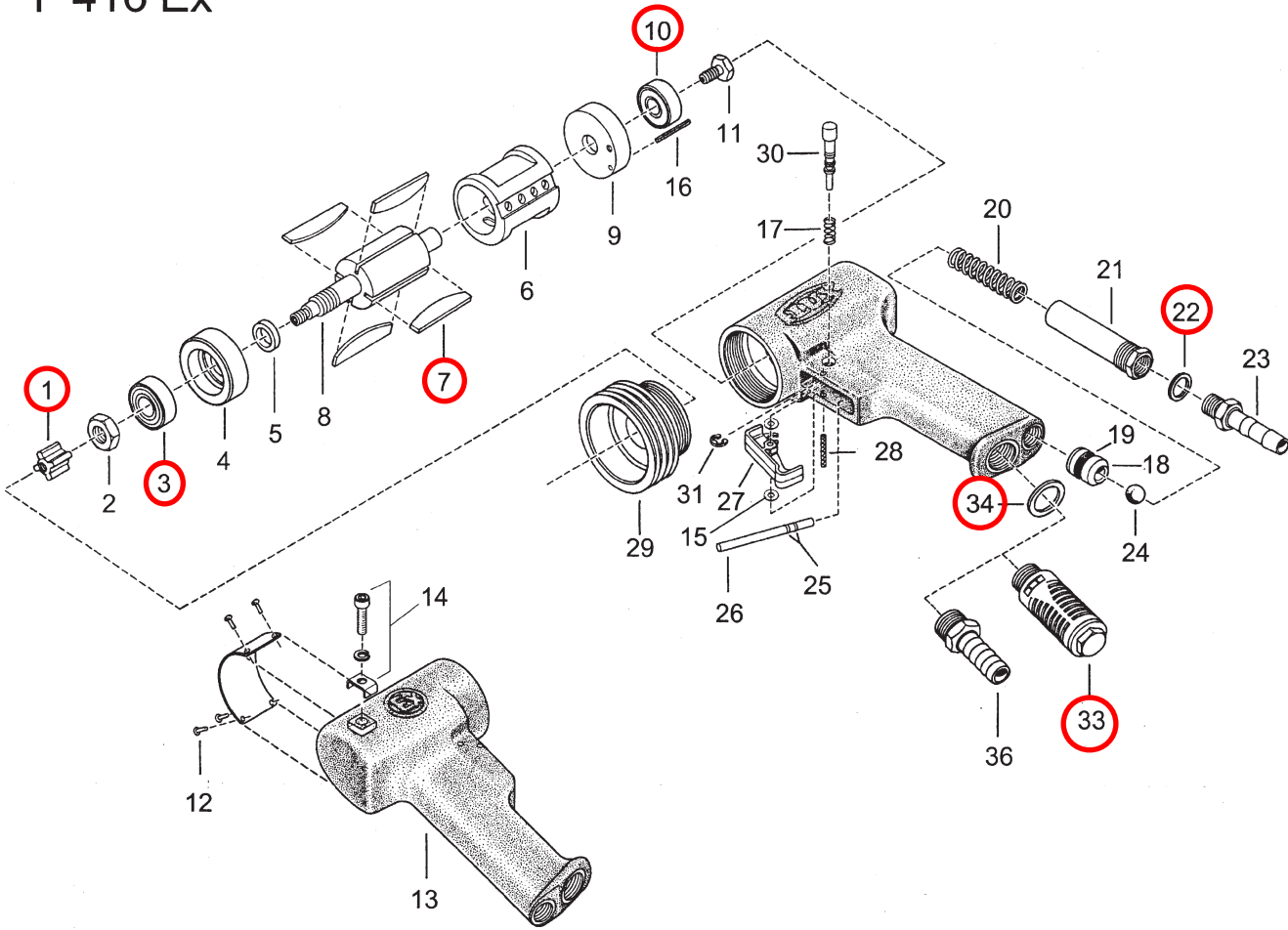
Liste de pièces de rechange

Moteur pneumatique, ADF selon II 2 G c IIC T6

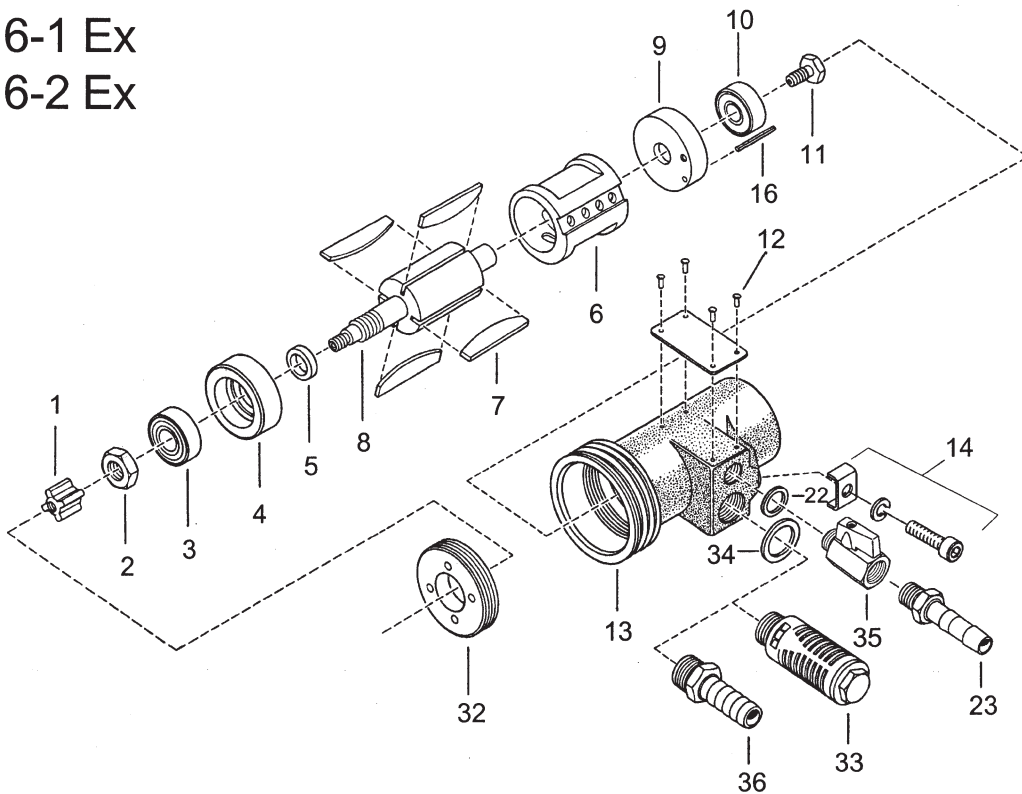


FLUX-GERÄTE GMBH
Talweg 12 · D-75433 Maulbronn
Telefon +49 (0)7043 101-0
Telefax +49 (0)7043 101-444
info@flux-pumpen.de · www.flux-pumpen.de

F 416 Ex



**F 416-1 Ex
F 416-2 Ex**



Pos. Nr. Rep.	Stück/ Gerät Qty./ Unit Qté./ Unité	Bestellbezeichnung	Bestell-Nr. / Part No. / Référence			Description
			F 416 Ex	F 416-1 Ex	F 416-2 Ex	
	1	Motorpaket (Pos. 1-11 und 16)	416 00 019	416 00019	416 00019	Motor set (Pos. 1-11 and 16)
1	1	Mitnehmer	450 02 010	450 02 010	450 02 010	Driver
2	1	Sechskantmutter	907 00 000	907 00 000	907 00 000	Hexagonal nut
3	1	Rillenkugellager	922 50 001	922 50 001	922 50 001	Grooved ball bearing
4	1	Vorderplatte	415 02 020	415 02 020	415 02 020	Front plate
5	1	Distanzring	415 02 019	415 02 019	415 02 019	Distance ring
6	1	Stator	415 02 018	415 02 018	415 02 018	Stator
7	4	Rotorschieber	415 02 017	415 02 017	415 02 017	Rotor sliding plate
8	1	Rotorspindel mit Pos. 11	416 00 014	416 00 014	416 00 014	Rotor spindle with Pos. 11
9	1	Hinterplatte mit Pos. 16	416 00 018	416 00 018	416 00 018	Rear end plate with Pos. 16
10	1	Rillenkugellager	922 50 002	922 50 002	922 50 002	Grooved ball bearing
11	1	Sechskantschraube	900 80 000	900 80 000	900 80 000	Hexagonal screw
12	4	Kerbnagel	916 10 001	916 10 001	916 10 001	Notched nail
13	1	Gehäuse mit Pos. 14	416 00 101	416 00 021	416 00 021	Motor housing with Pos. 14
14	1	Potentialausgleich (Anschlusssteile)	947 12 020	947 12 020	947 12 020	Earth connection (connecting parts)
15	2	Scheibe	908 03 001	-	-	Washer
16	1	Spannstift	914 47 000	914 47 000	914 47 000	Clamping pin
17	1	Druckfeder	926 07 003	-	-	Spring
18	1	Buchse	908 81 012	-	-	Sleeve
19	1	O-Ring Ø 9 x 3 mm (NBR)	925 13 005	-	-	O-Ring Ø 9 x 3 mm (NBR)
20	1	Druckfeder	926 37 000	-	-	Spring
21	1	Gewindenippel	416 00 111	-	-	Threaded nipple
22	1	Dichtring Ø 14 x Ø 18 x 1,5 mm (Klingerit)	925 24 000	925 24 000	925 24 000	Seal Ø 14 x Ø 18 x 1,5 mm (Klingerit)
23	1	Schlauchnippel DN 10	959 05 022	959 05 022	959 05 022	Hose nozzle DN 10
24	1	Kugel	924 61 001	-	-	Ball
25	2	O-Ring Ø 1,5 x 1 mm (NBR)	925 03 002	-	-	O-Ring Ø 1,5 x 1 mm (NBR)
26	1	Ventilbolzen	416 00 109	-	-	Valve pin
27	1	Schalter	416 00 108	-	-	Switch trigger
28	1	Spannstift	914 69 001	-	-	Clamping pin
29	1	Flansch	415 02 022	-	-	Flange
30	1	Bolzen	416 00 104	-	-	Bolt
31	1	Sicherungsscheibe	908 03 004	-	-	Circlip
32	1	Gewindering	-	416 00 024	416 00 024	Threaded ring
33	1	Schalldämpfer G 1/2 A	416 00 016	416 00 016	416 00 016	Silencer G 1/2 A
34	1	Dichtring Ø 20,5 x Ø 27 x 1mm (Klingerit)	925 44 002	925 44 002	925 44 002	Seal Ø 20,5 x Ø 27 x 1mm (Klingerit)
35	1	Kugelhahn	-	-	416 00 029	Ball valve
		Zubehör:				Accessories:
36	1	Abluftschlauchtülle DN 13 - G 1/2 A	959 05 017	959 05 017	959 05 017	Exhaust air nozzle DN 13 - G 1/2 A
	1	Abluftschlauch DN 13	001 10 008	001 10 008	001 10 008	Exhaust air hose DN 13
	1	Wartungseinheit G 1/4 beiderseits	001 10 100	001 10 100	001 10 100	Filter-regulator-lubricator unit G 1/4
	1	Schlauchtülle DN 10 - G 1/4 A	959 05 022	959 05 022	959 05 022	Hose nozzle DN 10 - G 1/4 A
	1	Gewindestecknippel DN 10 - G 1/4 A	959 13 065	959 13 065	959 13 065	Nozzle for hose coupling DN 10-G 1/4 A
	1	Schlauchkupplung DN 10	959 13 066	959 13 066	959 13 066	Hose coupling DN 10
	1	Druckluftschlauch DN 10	001 10 098	001 10 098	001 10 098	Air supply hose DN 10
	1	Massekabel mit Federclip, 2 m	931 90 008	931 90 008	931 90 008	Earth ground wire with clip, 2 m
	1	Pumpenhalterung	001 10 422	001 10 422	001 10 422	Wall bracket

Rights reserved to make alterations